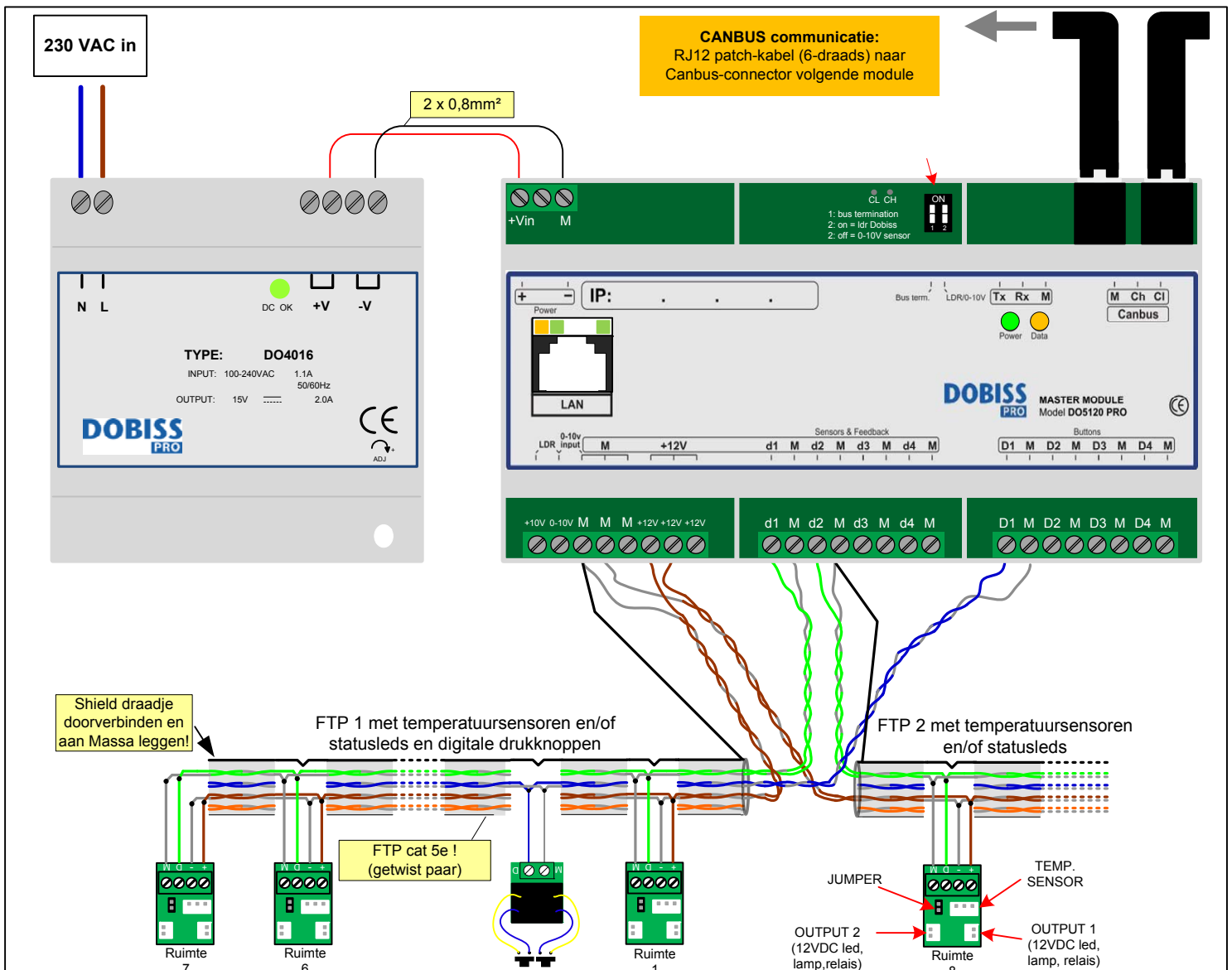


DOBISS EVOLUTION PRO

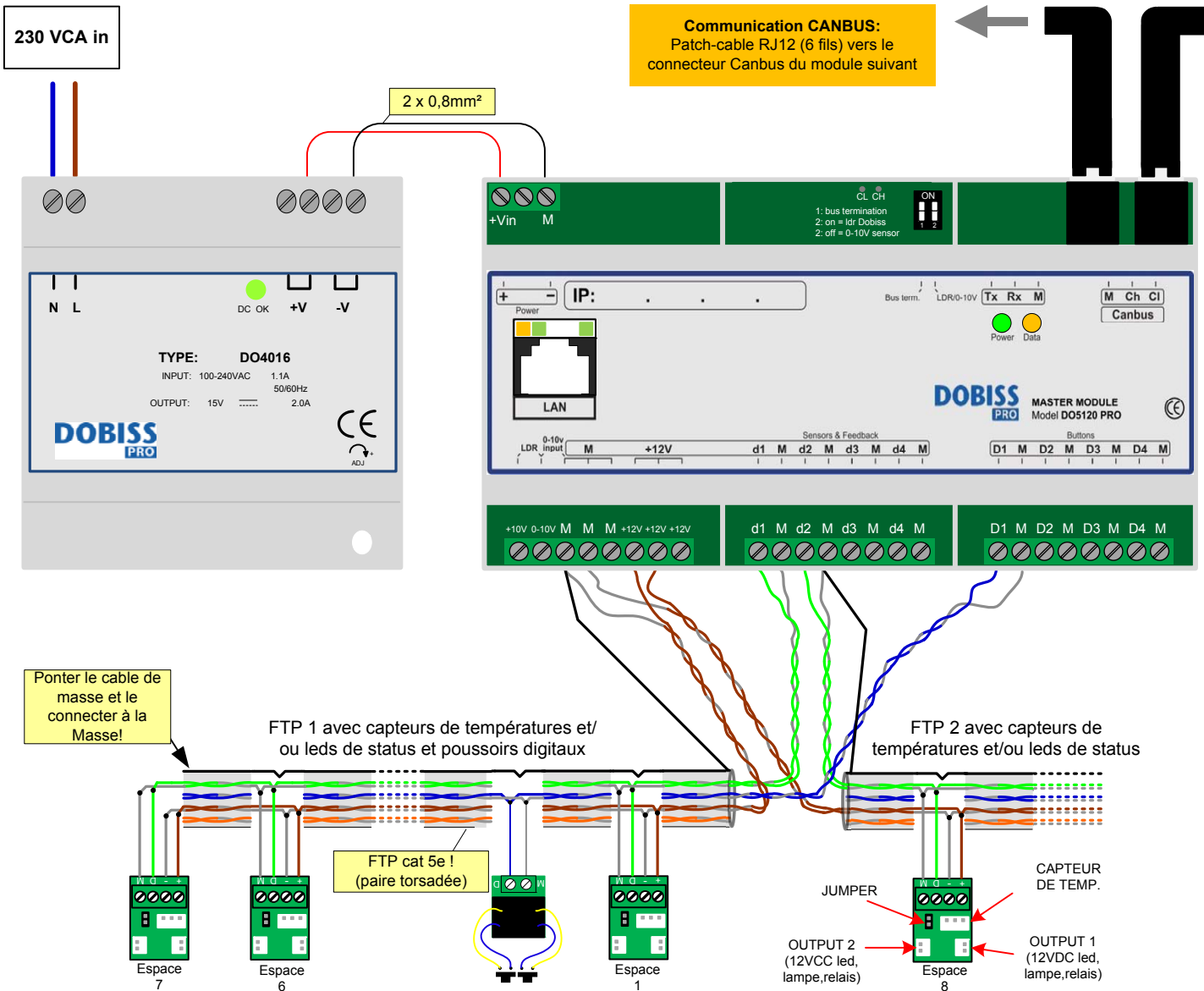


Procedure voor het aansluiten en configureren van temperatuursensoren op de master:

- 1e** Sluit de temperatuurlijn aan zoals in bovenstaand voorbeeld MAAR plaats de JUMPER enkel op het printje van de eerste sensor. (Op alle andere printjes de JUMPER wegnemen)
- 2e** Open de Evolution Pro Tool en ga naar het menu 'Temperatuur'.
- 3e** Druk op 'ID' van Ruimte Nr.1 en druk daar dan op 'Scan' om de unieke ID in te lezen. Men kan deze ruimte dan ook meteen een naam geven en aan een groep toekennen.
- 4e** Plaats de JUMPER op het printje van de volgende sensor en doe hetzelfde voor Ruimte Nr. 2. Herhaal dit dan voor alle sensoren.
- 5e** Als alle sensoren gescand zijn, verstuurt men dit naar de master. Als de uitgangen van de relaismodules (waarop kleppen en/of pomp(en) zijn aangesloten) al geconfigureerd zijn en aan een groep zijn toegekend, kan men dan ook de kleppen en pomp(en) instellen.

- Opmerking:**
- Tot 4 temperatuurlijnen kunnen aangesloten worden op de klemmen d1 -> d4. Let wel op: in totaal kunnen max. 24 sensoren aangesloten worden.
 - Er mogen geen aftakkingen (sterpunten) gemaakt worden op deze lijnen (busstructuur).
 - De temp.sensoren krijgen voeding vanuit de Max200, op schema het bruine paar aangesloten op klemmen +12V en M.
 - Een Dobiss-LED (12VDC) kan aangesloten worden op OUTPUT1 om weer te geven of er al dan niet warmte wordt 'gevraagd'.

DOBISS EVOLUTION PRO



Procédure pour la connexion et la configuration des capteurs de température sur le maître.

- 1e** Connectez la ligne de température comme indiqué ci-dessus MAIS placez le JUMPER uniquement que sur la plaquette du premier capteur (Enlever les JUMPERS de toutes les autres plaquettes).
- 2e** Ouvrez le Evolution Pro Tool et allez dans le menu 'Température'.
- 3e** Appuyez sur 'ID' de Espace 1 et ensuite sur 'Scan' afin de lire son ID unique.
- 4e** Placez le JUMPER sur la plaquette du prochain capteur et faites en de même pour Espace 2. Répétez l'opération pour tous les capteurs.
- 5e** Une fois que tous les capteurs ont été scannés, envoyez vers le maître. Lorsque les sorties des modules relais, sur lesquelles sont connectés les vannes et/ou pompes, ont été au préalable configurés et attribués à un groupe, il nous sera possible de configurer les vannes et les pompes.

Remarque:

- Jusqu'à 4 lignes de température peuvent être connectés sur les bornes d1 -> d4.
- Il ne peut y avoir de pontages (points en étoile) sur ces lignes (structure en bus).
- Les capteurs de température sont alimentés par le maître, sur le schéma la paire brune est connectée sur les bornes +12V et M.
- Une LED – Dobiss (12VDC) peut être connecté sur OUTPUT1 afin de donner un retour d'information s'il y a une demande de température ou pas.