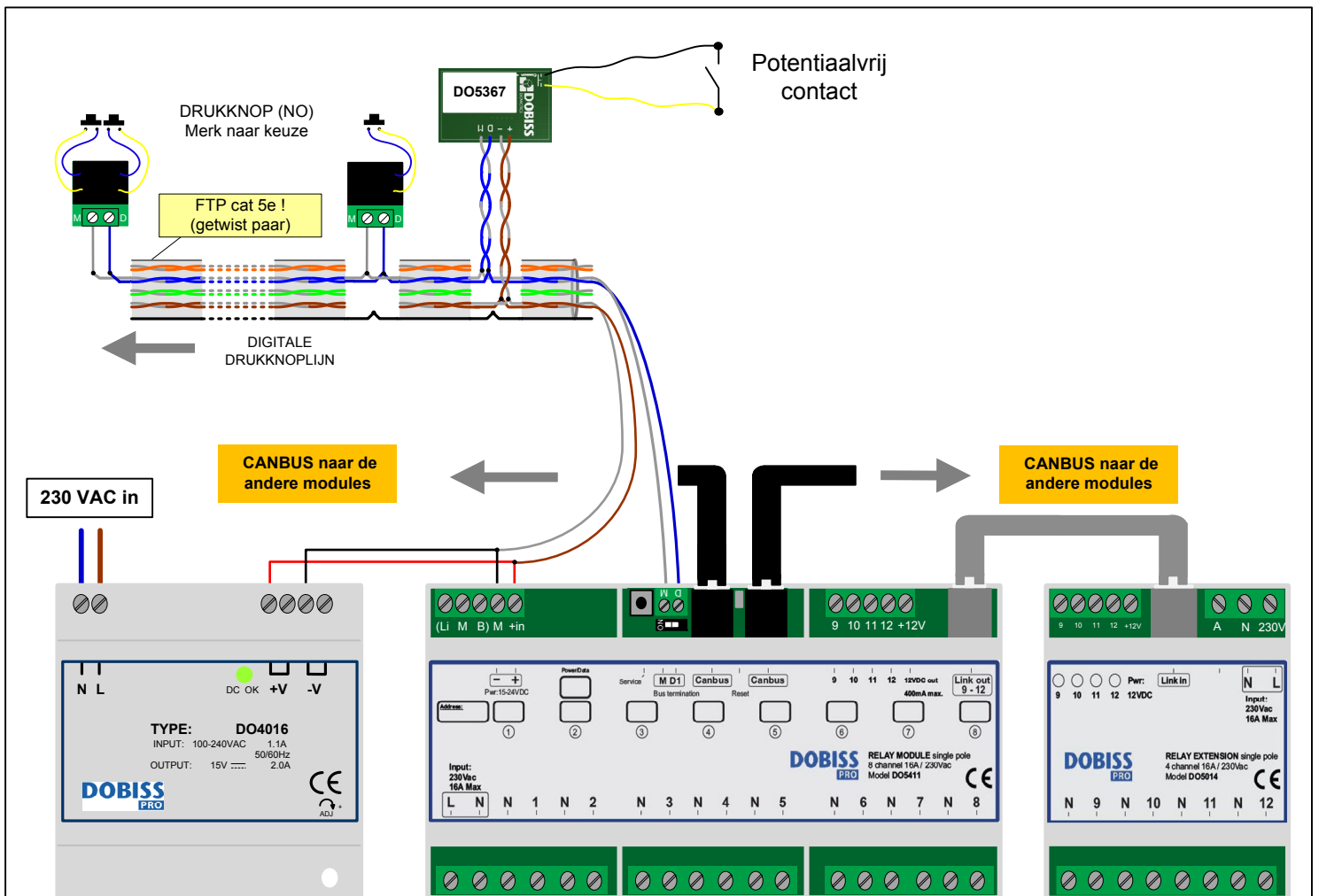


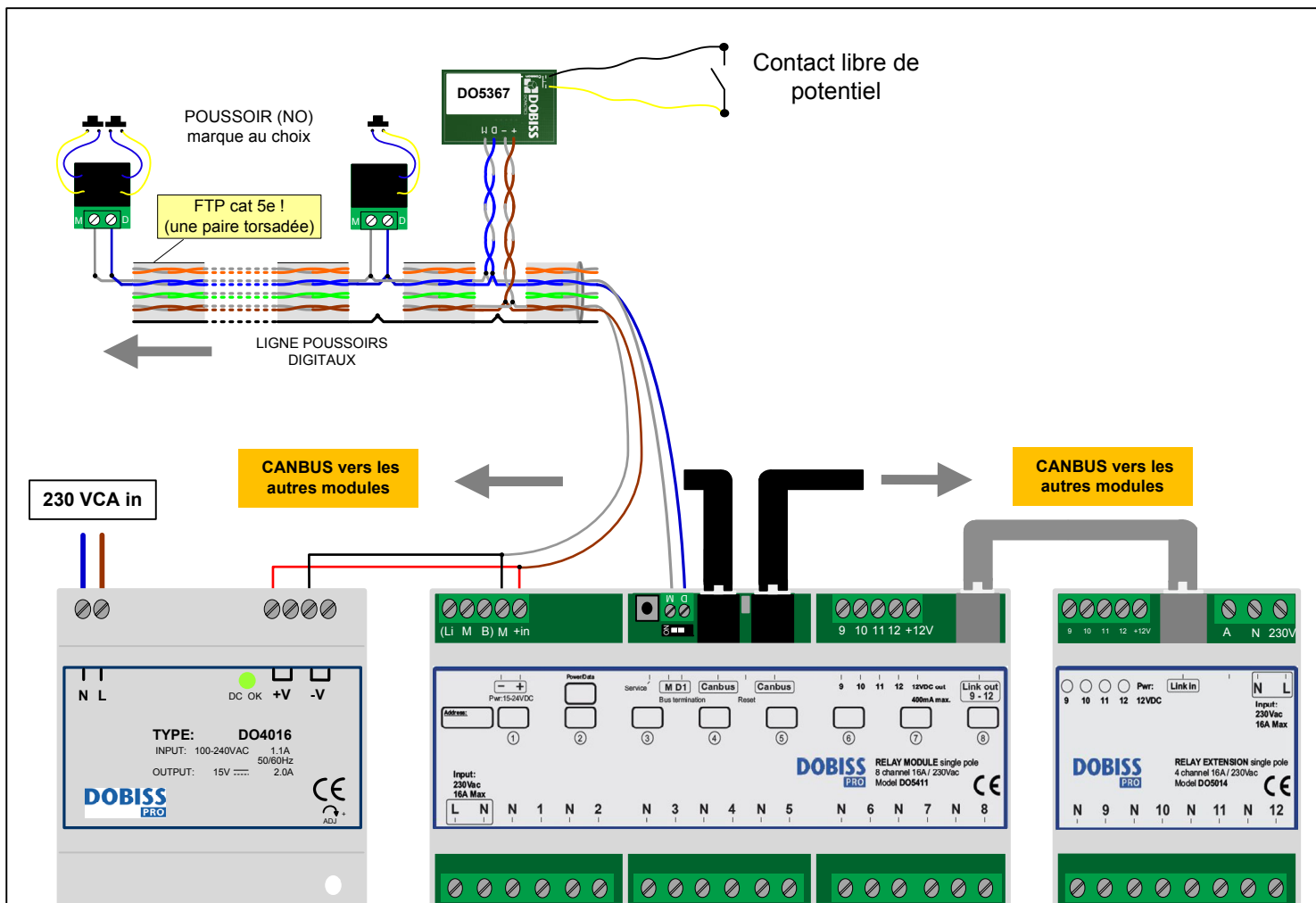
## DOBISS PRO + NXT



### Technische kenmerken DO5367: Schakel contact omvormer naar 2 ID

- ° De omvormer kan samen met de drukknoppen aangesloten worden op een digitale drukknoplijn (blauw = D, wit/blauw = M), dit vergezeld van een extra voedingslijn (bruin = +, wit/bruin = -)!
- ° De voeding voor de omvormer komt mee van de 15 VDC - voeding van de Dobiss - modules.
- ° Tussen de zwarte en gele draad kan een potentiaalvrij contact worden aangesloten, vb: schakelaar, raam-/deurcontact, contact van detector,...
- ° Zowel bij het maken als het verbreken van het contact wordt een unieke ID op de drukknoplijn gezet en kan hieraan via de software een actie gekoppeld worden.
- ° De contacten (ID's) worden ingescand en geconfigureerd via de software zoals een 'normale' drukknop. Bij onder spanning zetten wordt meteen de ID van de actuele stand uitgestuurd gedurende 700ms. Veranderen van toestand stuurt de 2e ID uit gedurende 700ms.
- ° Voor een meervoudige schakelaar/drukknop is zwart de common.
- ° Afmetingen: 30,3mm x 20,3mm x 16,5mm (lxbxh).

## DOBISS PRO + NXT


**Caracteristiques techniques DO5367: Convertisseur contact vers 2 ID**

- ° Le convertisseur peut être connecté comme les boutons-poussoirs sur une ligne de boutons-poussoirs digitaux (bleu = D, blanc/bleu = M), avec en plus une ligne d'alimentation (brun = +, blanc/brun = -)!
- ° L'alimentation du convertisseur peut être prise sur une alimentation 15VDC destinée aux modules Dobiss.
- ° Un contact libre de potentiel peut être connecté entre les fils noir et jaune, par exemple: interrupteur, contact fenêtre / porte, contact du détecteur, etc.
- ° Lors de la fermeture et de l'ouverture du contact, un identifiant unique est placé sur la ligne du bouton-poussoir et une action peut être liée à celle-ci via le logiciel.
- ° Les contacts (ID) sont scannés et configurés via le logiciel, comme un bouton-poussoir "normal". A la mise sous tension, l'ID de la position actuelle est immédiatement envoyé pendant 700 ms. Le changement d'état envoie le deuxième ID pendant 700 ms.
- ° Pour un interrupteur / bouton poussoir multiple, le noir est le commun.
- ° Dimensions: 30,3 mm x 20,3 mm x 16,5 mm (lxlxh)